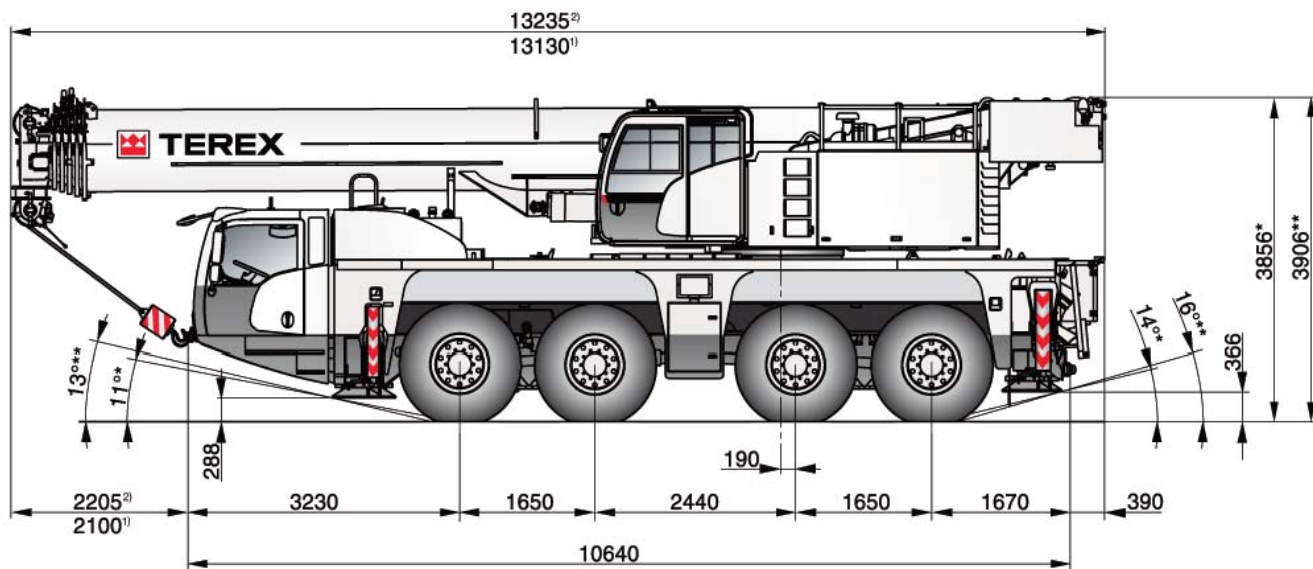


DIMENSIONS

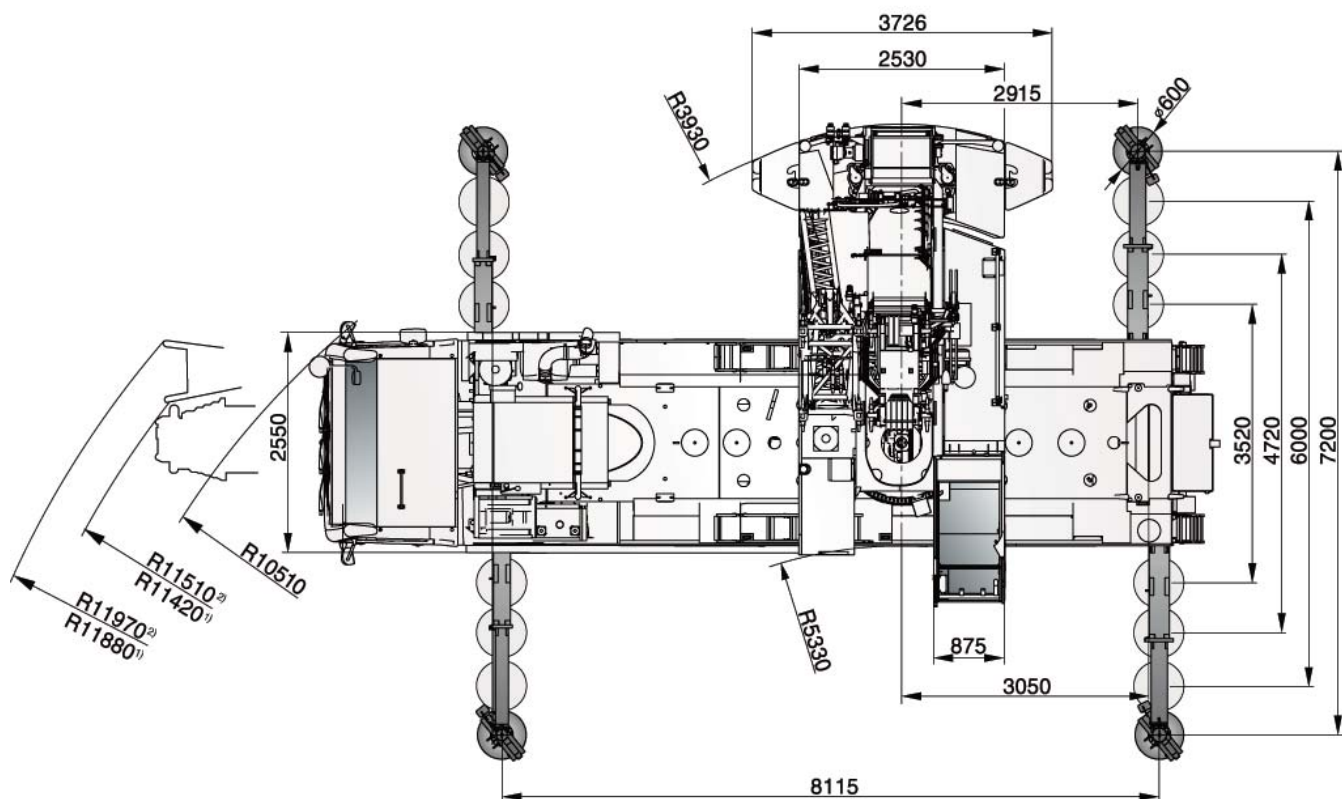
AC 100/4(L)

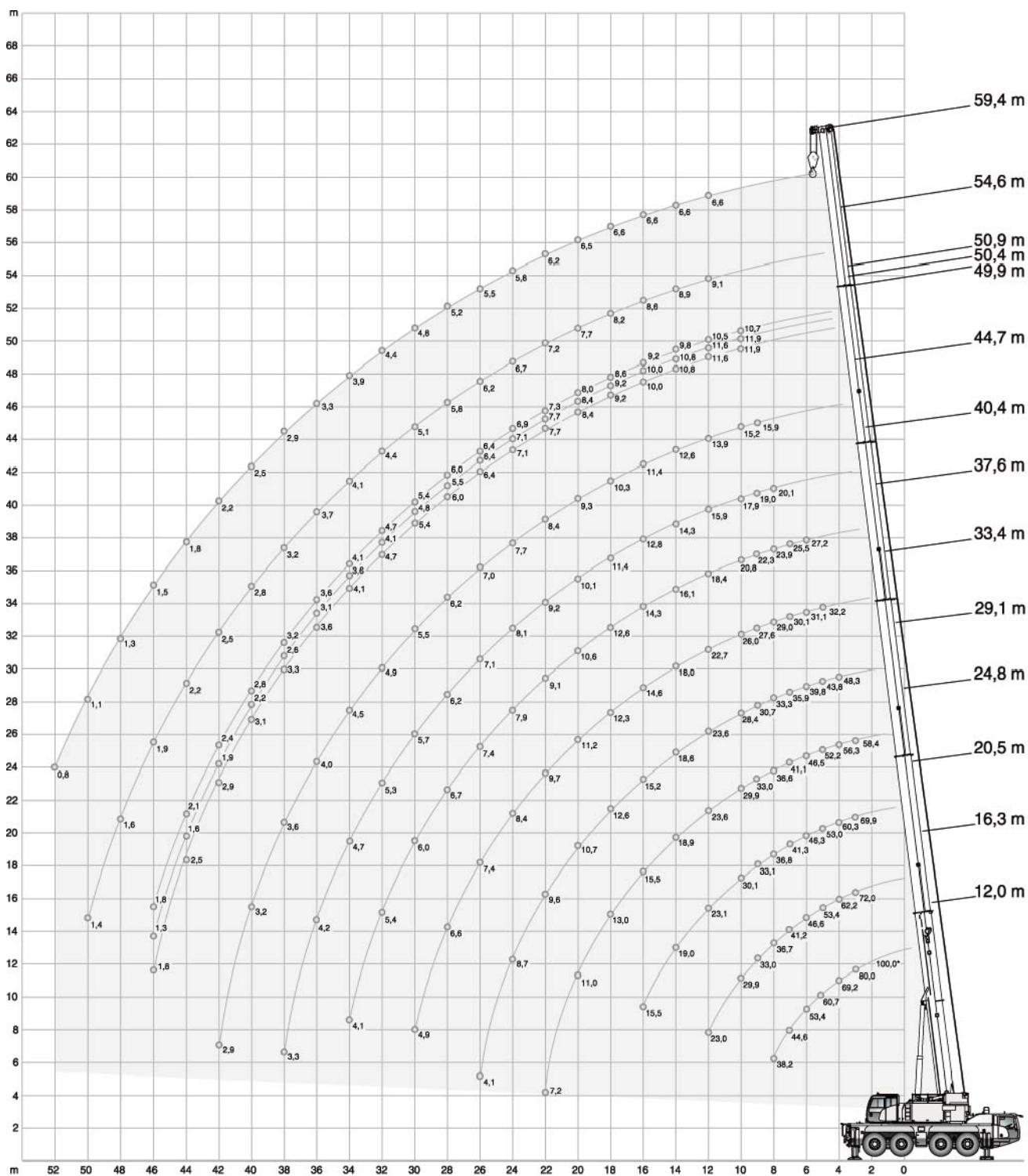
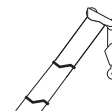
Abmessungen · Encombrement · Dimensioni · Dimensiones · Dimensões · Размеры





1) 50,0 m 2) 59,4 m

* Wheels · Räder · Roues · Ruote · Ruedas · Rodas · Колеса 14"
 ** Wheels · Räder · Roues · Ruote · Ruedas · Rodas · Колеса 16"





* Capacity class · Tragfähigkeitsklasse · Classe de capacitat · Classe di portata · Clase de capacidad · Classe de capacidade · Класс грузоподъемности

26,1 t		8,10 m x 7,20 m														360°		ISO	
 (0°)		12,0m	12,0m	16,3m	20,5m	24,8m	29,1m	33,4m	37,6m	40,4m	44,7m	49,9m	50,4m	50,9m	54,6m	59,4m			
m	t	t	t	t	t	t	t	t	t	t	t	t	t	t	t	t	m	m	
3	100,0*	-	-	-	-	-	-	-	-	-	-	-	-	-	-	-	3	3	
4	80,0	73,8	72,0	69,9	58,4	-	-	-	-	-	-	-	-	-	-	-	4	4	
5	69,2	62,3	62,2	60,3	56,3	48,3	-	-	-	-	-	-	-	-	-	-	5	5	
6	60,7	53,1	53,4	53,0	52,2	43,8	32,2	-	-	-	-	-	-	-	-	-	6	6	
7	53,4	46,0	46,6	46,3	46,5	39,8	31,1	27,2	-	-	-	-	-	-	-	-	7	7	
8	44,6	40,4	41,2	41,3	41,1	35,9	30,1	25,5	-	-	-	-	-	-	-	-	8	8	
9	38,2	35,9	36,7	36,8	36,6	33,3	29,0	23,9	20,1	-	-	-	-	-	-	-	9	9	
10	-	-	33,0	33,1	33,0	30,7	27,6	22,3	19,0	15,9	-	-	-	-	-	-	10	10	
12	-	-	29,9	30,1	29,9	28,4	26,0	20,8	17,9	15,2	9,4	11,9	10,7	-	-	-	12	12	
14	-	-	23,0	23,1	23,6	22,7	18,4	15,9	13,9	9,0	11,6	10,5	9,1	6,6	6,6	6,6	14	14	
16	-	-	-	19,0	18,9	18,6	18,0	16,1	14,3	12,6	8,4	10,8	9,8	8,9	6,6	6,6	16	16	
18	-	-	-	15,5	15,5	15,2	14,6	14,3	12,8	11,4	7,9	10,0	9,2	8,6	6,6	6,6	18	18	
20	-	-	-	-	13,0	12,6	12,3	12,6	11,4	10,3	7,3	9,2	8,6	8,2	6,6	6,6	20	20	
22	-	-	-	-	11,0	10,7	11,2	10,6	10,1	9,3	6,7	8,4	8,0	7,7	6,5	6,5	22	22	
24	-	-	-	-	7,2	9,6	9,7	9,1	9,2	8,4	6,2	7,7	7,3	7,2	6,2	6,2	24	24	
26	-	-	-	-	-	8,7	8,4	7,9	8,1	7,7	5,8	7,1	6,9	6,7	5,8	5,8	26	26	
28	-	-	-	-	-	4,1	7,4	7,4	7,1	7,0	5,3	6,4	6,4	6,2	5,5	5,5	28	28	
30	-	-	-	-	-	-	6,6	6,7	6,2	6,2	4,9	5,5	6,0	5,8	5,2	5,2	30	30	
32	-	-	-	-	-	-	4,9	6,0	5,7	5,5	4,5	4,8	5,4	5,1	4,8	4,8	32	32	
34	-	-	-	-	-	-	-	5,4	5,3	4,9	4,2	4,1	4,7	4,4	4,4	4,4	34	34	
36	-	-	-	-	-	-	-	4,1	4,7	4,5	3,9	3,6	4,1	4,1	3,9	3,9	36	36	
38	-	-	-	-	-	-	-	-	4,2	4,0	3,6	3,1	3,6	3,7	3,3	3,3	38	38	
40	-	-	-	-	-	-	-	-	3,3	3,6	3,3	2,6	3,2	3,2	2,9	2,9	40	40	
42	-	-	-	-	-	-	-	-	-	3,2	3,1	2,2	2,8	2,8	2,5	2,5	42	42	
44	-	-	-	-	-	-	-	-	-	2,9	2,9	1,9	2,4	2,5	2,2	2,2	44	44	
46	-	-	-	-	-	-	-	-	-	-	2,5	1,6	2,1	2,2	1,8	1,8	46	46	
48	-	-	-	-	-	-	-	-	-	-	-	1,3	1,8	1,9	1,5	1,5	48	48	
50	-	-	-	-	-	-	-	-	-	-	-	-	-	-	1,6	1,3	50	50	
52	-	-	-	-	-	-	-	-	-	-	-	-	-	-	1,4	1,1	52	52	

* Capacity class · Tragfähigkeitsklasse · Classe de capacité · Classe di portata · Clase de capacidad · Classe de capacidade · Класс грузоподъемности